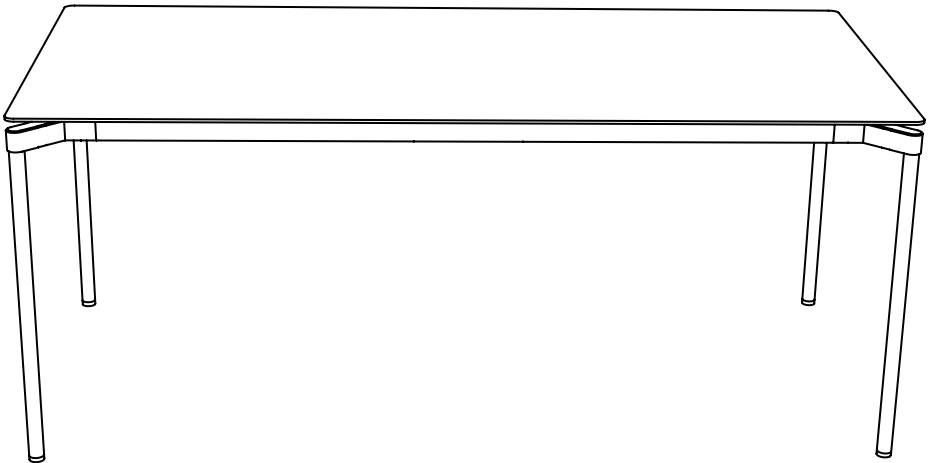


NOTICE DE MONTAGE
ASSEMBLY INSTRUCTION

FROMME
TOM CHUNG

TABLE RECTANGLE | RECTANGULAR TABLE



**Petite
Friture**

INFORMATIONS TECHNIQUES

- Environnement : intérieur et extérieur
- Fabriqué en Chine
- 100% aluminium thermolaqué
- 4 pieds réglables à visser

NETTOYAGE

Aluminium thermolaqué

Nettoyer à l'eau claire ou savonneuse sans détergent. Essuyer soigneusement pour éviter les traces de calcaire.

Ne pas utiliser d'éponge abrasive ou métallique.

Ne pas utiliser de poudre à récurer ou tout autre détergent.

TECHNICAL DETAILS

- *Environment: indoor and outdoor*
- *made in China*
- *100% Power-coated aluminium*
- *4 legs with adjustable feet to screw*

MAINTENANCE

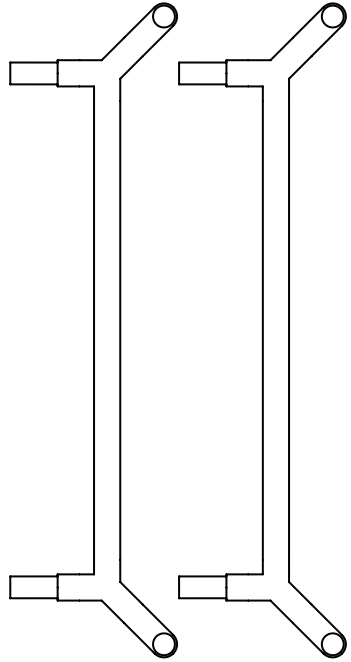
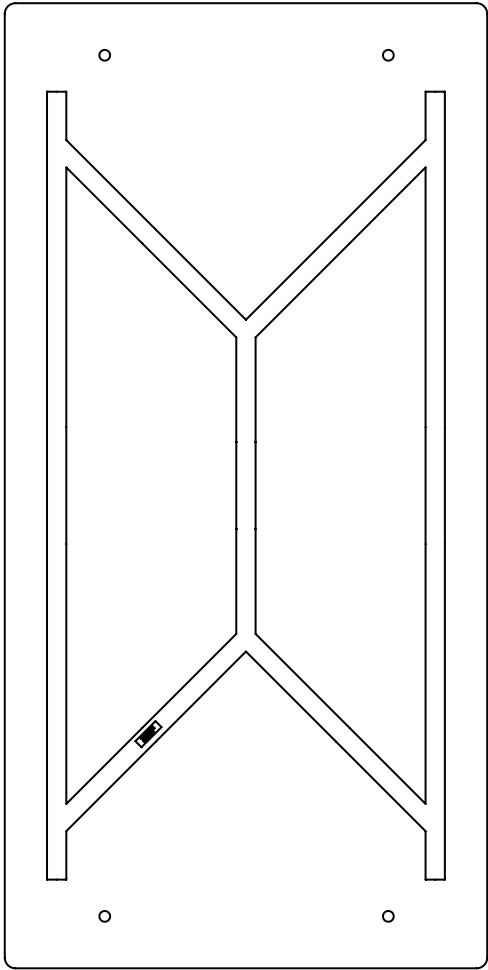
Powder-coated aluminium

Clean with clear or soapy water without detergent. Wipe carefully to avoid lime scale.

Do not use an abrasive or metal sponge. Do not use scouring powder or any other detergent.

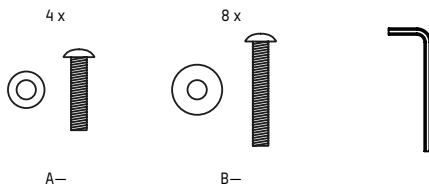
INVENTAIRE

INVENTORY



Pieds
Legs

Plateau
Top



ASSEMBLAGE

Placer les éléments sur une surface plane et dégagée, de préférence un tapis ou le carton d'emballage. Eviter les surfaces dures.

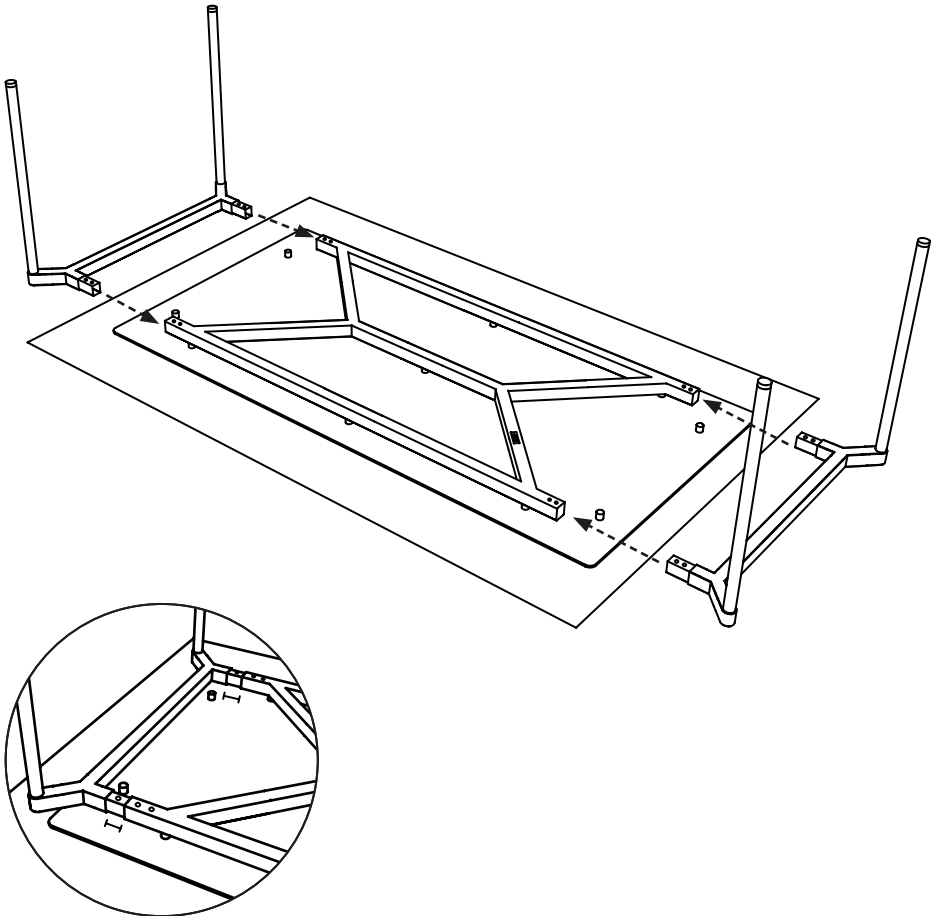
1

Emboîter les pieds de chacun des côtés du plateau. Veiller à pousser les 2 parties à emboîter en même temps et à les maintenir dans la même direction que les tubes du plateau.

ASSEMBLY

Place the different elements on a clean straight surface, preferably on a carpet or the cardboard. Avoid hard surfaces.

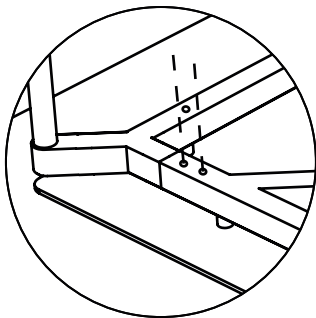
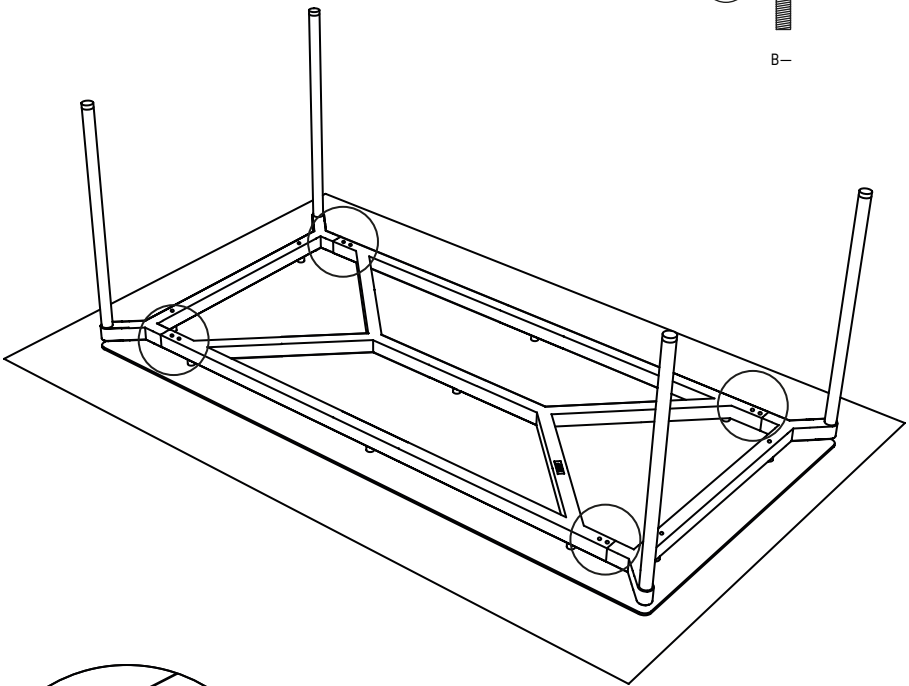
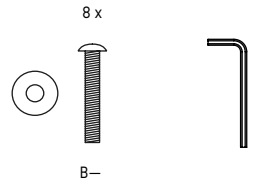
Slot the legs on each side of the table top. Make sure to push the 2 parts at the same time and keep the 2 parts in the same direction as the tubes of the table top.



2

Visser les pieds à l'aide des huit vis et rondelles B-, sans serrer.

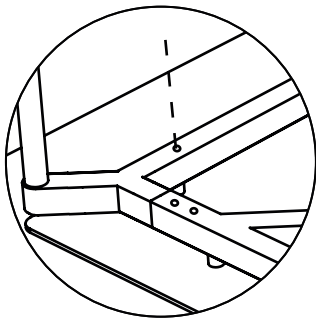
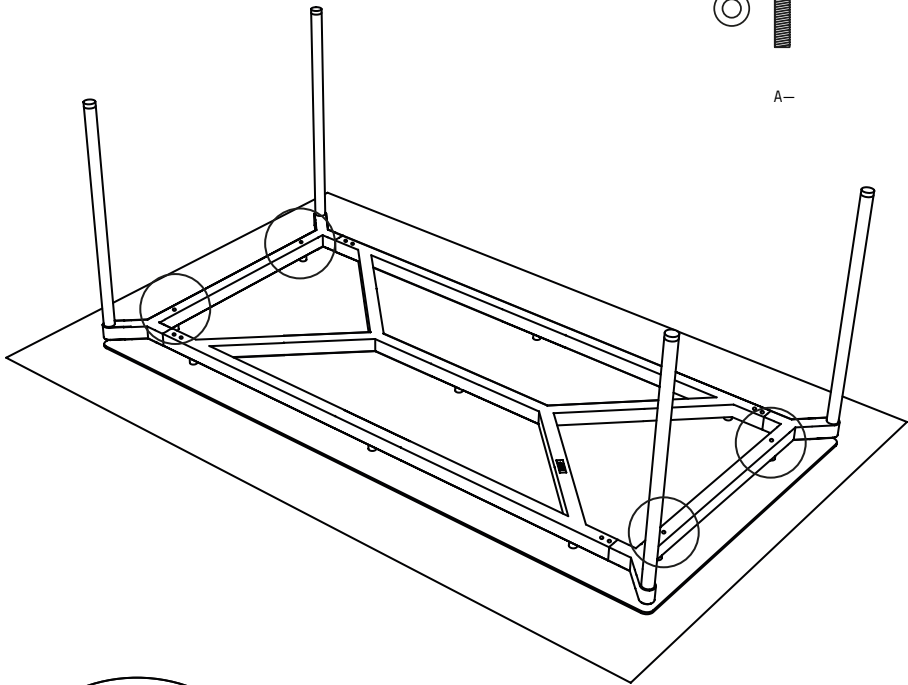
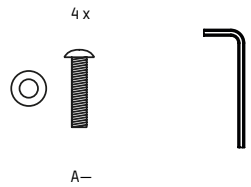
Screw the legs with eight screws and washers B-, do not tighten.



3

Visser les quatre vis et rondelles A—, sans serrer.
Une fois toutes les vis A— et B— en place, serrer
fort l'ensemble des vis A— et B—.

*Screw the four screws and washers A—. Once
all the screws A— and B— are well positionned,
tighten all the screws A— and B—.*



4

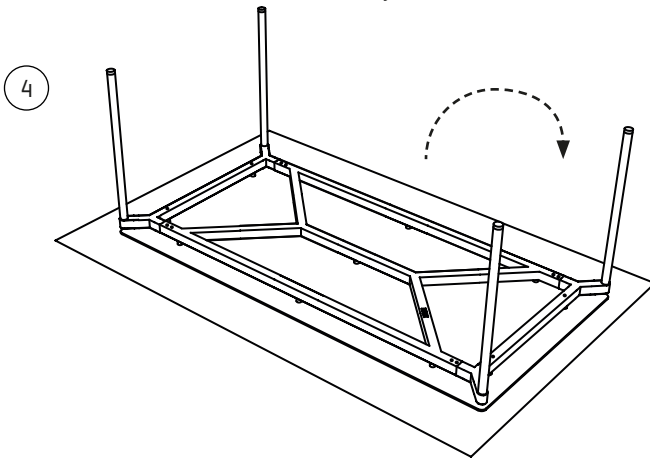
Retourner la table. 2 personnes recommandées.

Turn the table downside up. 2 persons recommended.

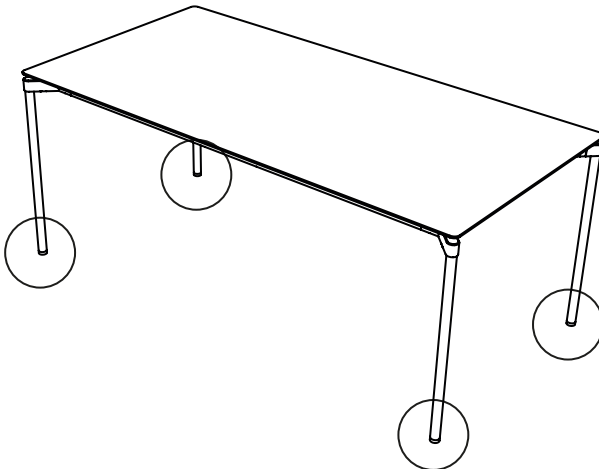
5

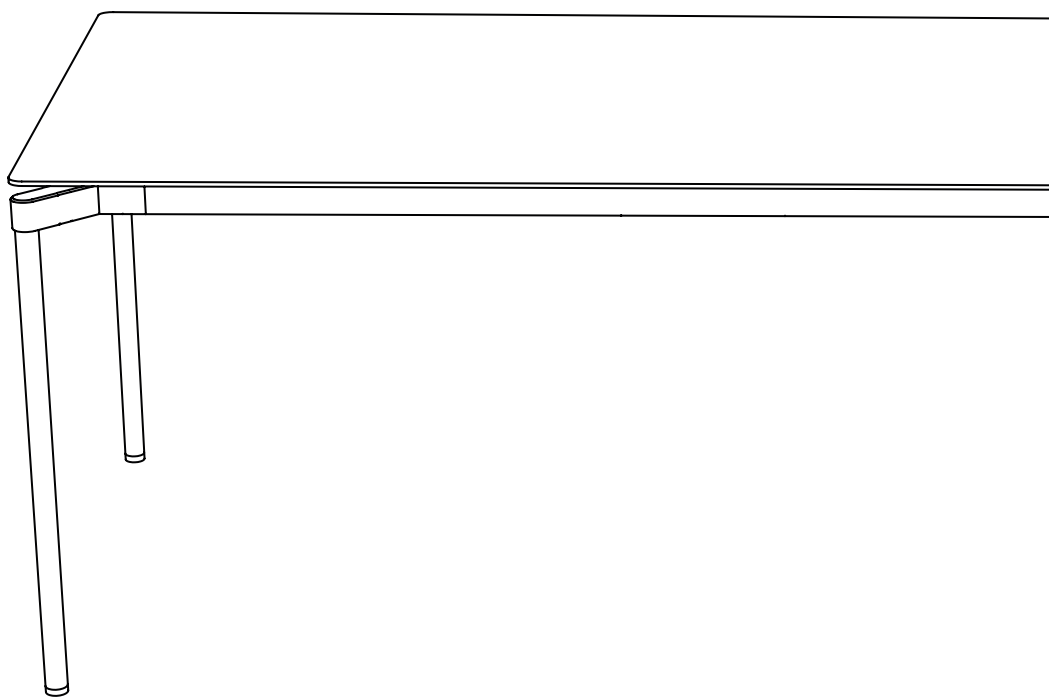
Ajuster la hauteur de la table à l'aide des pieds réglables.

Adjust the table height by unscrewing the adjustable feet.



5





CONTACT

45ter rue de la Révolution
93100 Montreuil
sales@petitefriture.com
+33(0)1 44 54 13 95